

# **STEELFER**

PRODOTTI SIDERURGICI

## **MONOTRALICCIO**

Al fine di completarsi in ogni elemento elettrosaldato e far fronte alle normative sempre più severe ed esigenti per la prefabbricazione, Steelfer Srl aggiunge alla propria gamma di prodotti il monotraliccio elettrosaldato.

Il prodotto garantisce una maggiore rigidità e leggerezza del manufatto in cemento armato, consentendo al contempo una distribuzione continua del materiale isolante inglobato nel getto per la produzione di pannelli di tamponamento a taglio termico e di pannelli per solai autoportanti.

Il monotraliccio viene inoltre utilizzato come distanziatore nella produzione di pavimenti industriali e di altre produzioni industriali non strutturali.

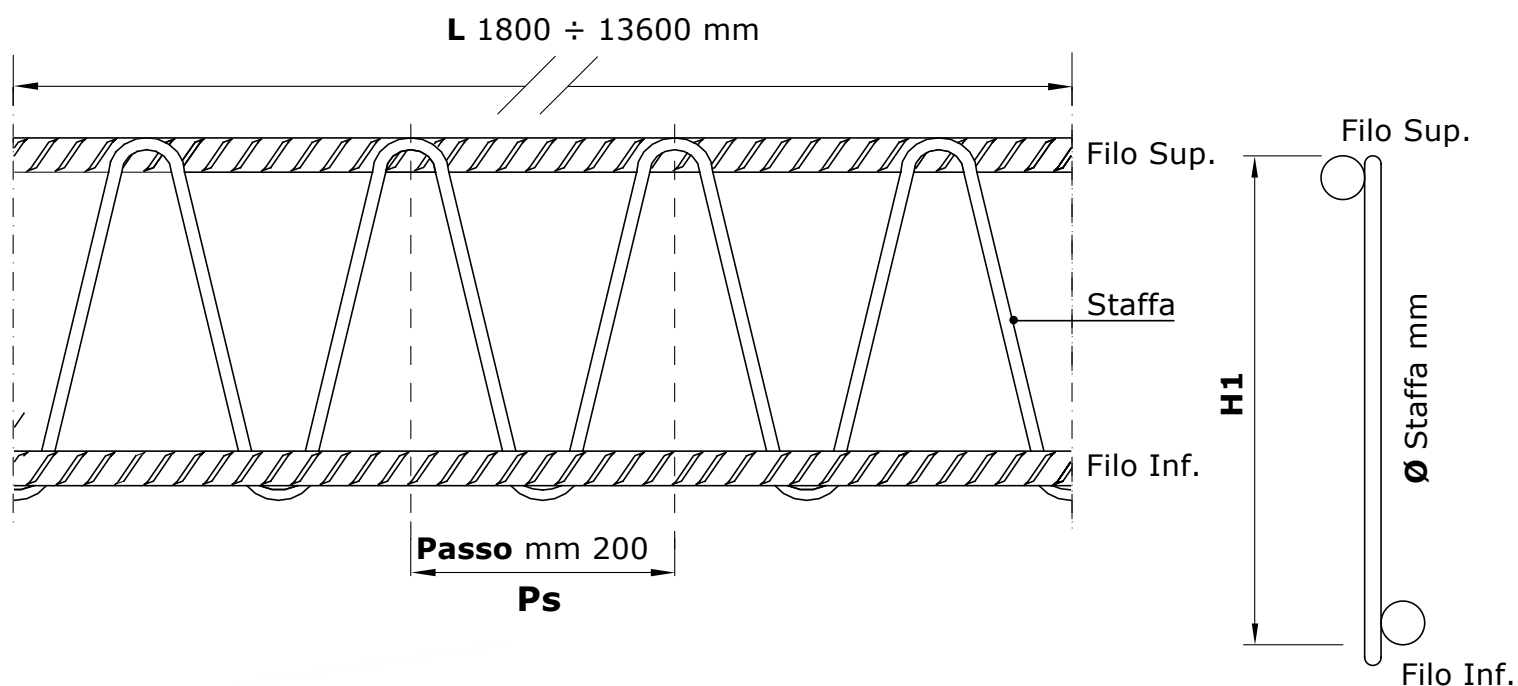
Al fine di abbattere i costi dovuti a scarti di materiale e al tempo impiegato in fase di posizionamento, Steelfer propone una gamma completa di monotralicci a misura con fili correnti inferiori e superiori da  $\varnothing$  5 a  $\varnothing$  16 mm, con staffa da  $\varnothing$  5 a  $\varnothing$  10 mm, altezza da 110 a 300 mm, con lunghezza da 1800 a 13600 mm.

Il prodotto viene catalogato con la denominazione:

## **MONO UNIFER**



# MONO UNIFER



**Tabella monotraliccio**

H1 mm	Ø Sup.mm	Ø Staffa mm	Ø Inf.mm	PS mm	L mm
110 ÷ 300	5 ÷ 16	5 ÷ 10	5 ÷ 16	200	1800 ÷ 13600



**versione monotraliccio zincato**